

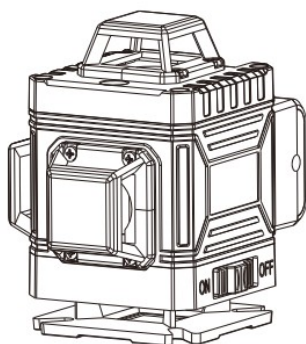
R305 - Křížový laser L FINE 4D 16 linií s autonivelací a příslušenstvím

Vážení zákazníci,

děkujeme Vám za Vaši důvěru a za nákup tohoto produktu. Tento návod k obsluze je součástí výrobku. Obsahuje důležité pokyny k uvedení výrobku do provozu a k jeho obsluze. Jestliže výrobek předáte jiným osobám, dbejte na to, abyste jim odevzdali i tento návod. Ponechte si tento návod, abyste si jej mohli znovu kdykoliv přečíst!



Popis:



LLX-360-01

Specifikace – 3D 12Liniový/4D 16 Liniový

Rozsah práce – 19m

Automatický nivelační rozsah – $\pm 3^\circ$

Vlnová délka laseru – 515nm (zelené světlo)

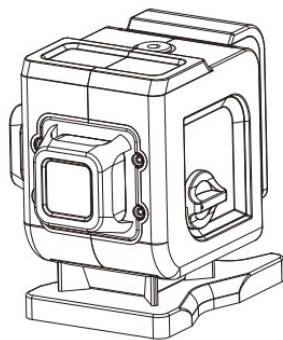
Laserová třída – Třída II

Přesnost – 1mm při 7m/1/25" v 5metrech

Napájení – 2článeková baterie (2400mAh)*2

Pracovní teplota – $-10^\circ \sim \pm 50^\circ\text{C}$ (červené světlo)/ $0^\circ\text{C} \sim +40^\circ\text{C}$ (zelené světlo)

Pracovní doba – Jedna 2článeková baterie (=3 hodiny)



LLX-360-02

Specifikace – 3D 12Liniový

Rozsah práce – 19m

Automatický nivelační rozsah – $\pm 3^\circ$

Vlnová délka laseru – 515nm (zelené světlo)

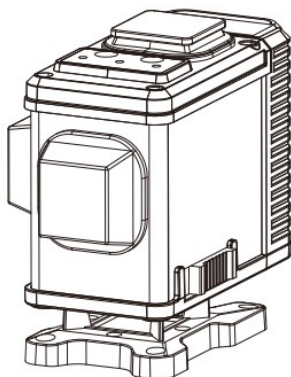
Laserová třída – Třída II

Přesnost – 1mm při 7m/1/25" v 5metrech

Napájení – 2článeková baterie (2400mAh)*2

Pracovní teplota – $-10^\circ \sim \pm 50^\circ\text{C}$ (červené světlo)/ $0^\circ\text{C} \sim +40^\circ\text{C}$ (zelené světlo)

Pracovní doba – Jedna 2článeková baterie (=3 hodiny)



LLX-360-03

Specifikace – 3D 12Liniový/4D 16 Liniový

Rozsah práce – 19m

Automatický nivelační rozsah – $\pm 3^\circ$

Vlnová délka laseru – 515nm (zelené světlo)

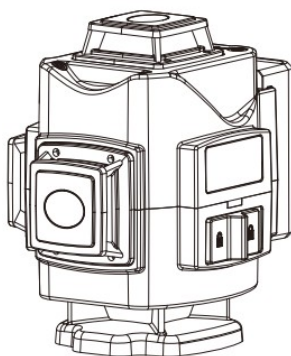
Laserová třída – Třída II

Přesnost – 1mm při 7m/1/25" v 5metrech

Napájení – 2článeková baterie (2400mAh)*2

Pracovní teplota – $-10^\circ \sim \pm 50^\circ\text{C}$ (červené světlo)/ $0^\circ\text{C} \sim +40^\circ\text{C}$ (zelené světlo)

Pracovní doba – Jedna 2článeková baterie (=3 hodiny)



LLX-360-04

Specifikace – 3D 12Liniový/4D 16 Liniový

Rozsah práce – 19m

Automatický nivelační rozsah - ± 3 stupně

Vlnová délka laseru – 515nm (zelené světlo)

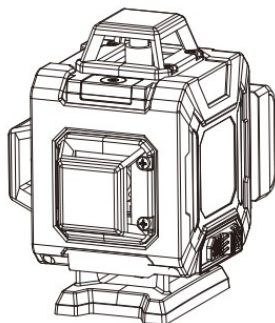
Laserová třída – Třída II

Přesnost – 1mm při 7m/1/25" v 5metrech

Napájení – 2článeková baterie (2400mAh)*2

Pracovní teplota - $-10^{\circ}\sim\pm 50^{\circ}\text{C}$ (červené světlo)/ $0^{\circ}\text{C} \sim +40^{\circ}\text{C}$ (zelené světlo)

Pracovní doba – Jedna 2článeková baterie (=3 hodiny)



LLX-360-05

Specifikace – 3D 12Liniový/4D 16 Liniový

Rozsah práce – 19m

Automatický nivelační rozsah - ± 3 stupně

Vlnová délka laseru – 515nm (zelené světlo)

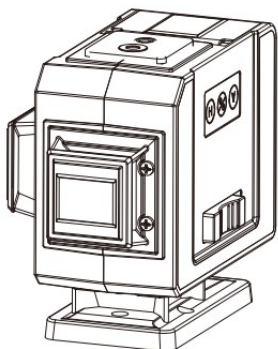
Laserová třída – Třída II

Přesnost – 1mm při 7m/1/25" v 5metrech

Napájení – 2článeková baterie (2400mAh)*2

Pracovní teplota - $-10^{\circ}\sim\pm 50^{\circ}\text{C}$ (červené světlo)/ $0^{\circ}\text{C} \sim +40^{\circ}\text{C}$ (zelené světlo)

Pracovní doba – Jedna 2článeková baterie (=3 hodiny)



SSR-360-S1

Specifikace – 3D 12Liniový

Rozsah práce – 19m

Automatický nivelační rozsah - ± 3 stupně

Vlnová délka laseru – 515nm (zelené světlo)

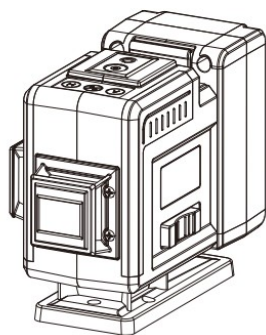
Laserová třída – Třída II

Přesnost – 1mm při 7m/1/25" v 5metrech

Napájení – 2článeková baterie (2400mAh)*2

Pracovní teplota - $-10^{\circ}\sim\pm 50^{\circ}\text{C}$ (červené světlo)/ $0^{\circ}\text{C} \sim +40^{\circ}\text{C}$ (zelené světlo)

Pracovní doba – Jedna 2článeková baterie (=3 hodiny)



SSR-360-S2

Specifikace – 3D 12Liniový

Rozsah práce – 19m

Automatický nivelační rozsah - ± 3 stupně

Vlnová délka laseru – 515nm (zelené světlo)

Laserová třída – Třída II

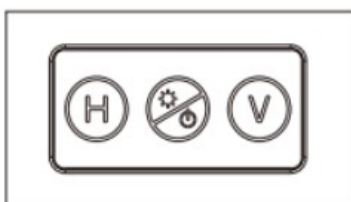
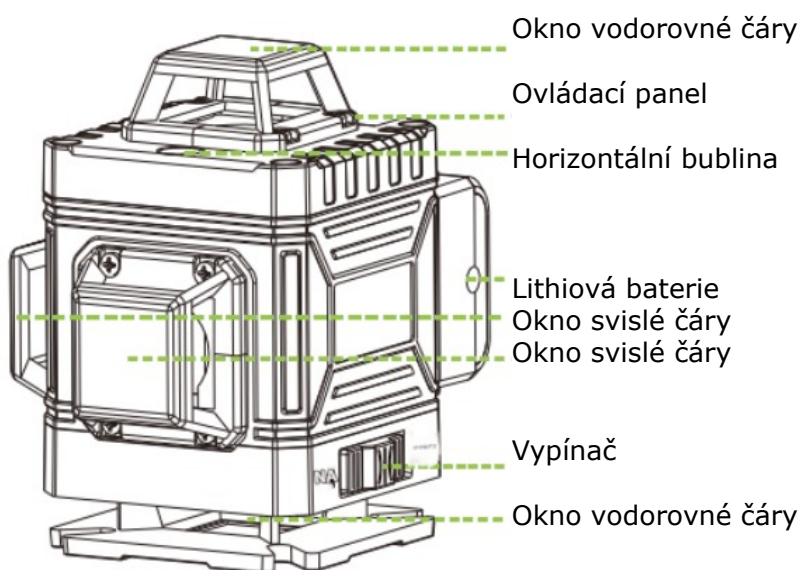
Přesnost – 1mm při 7m/1/25" v 5metrech

Napájení – 8článeková baterie (9600mAh)*1/ Podporuje USB napájení

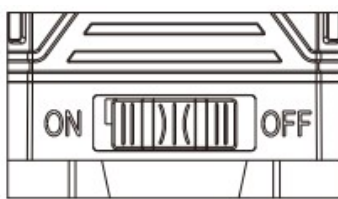
Pracovní teplota - $-10^{\circ}\sim\pm 50^{\circ}\text{C}$ (červené světlo)/ $0^{\circ}\text{C} \sim +40^{\circ}\text{C}$ (zelené světlo)

Pracovní doba – Jedna 8článeková baterie (=15 hodin)

SCHÉMA 3D LASERU

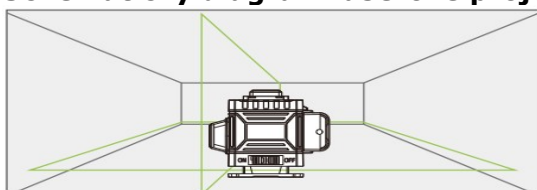


Displej ovládacího panelu



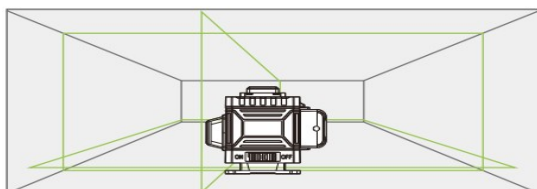
Indikace spínače

Schematický diagram laserové projekce



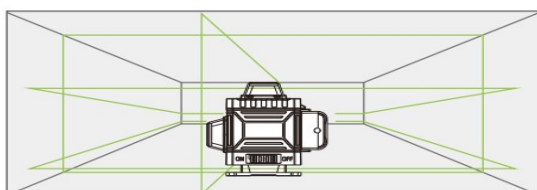
8liniová úroveň

3D prostorová laserová projekce, 4 horizontální čáry a 4 vertikální čáry.



12liniová úroveň

3D prostorová laserová projekce, 4 horizontální čáry a 8 vertikálních čar.



16liniová úroveň

3D prostorová laserová projekce, 8 horizontálních čar a 8 vertikálních čar.

Bezpečnost:

- Z bezpečnostních a schvalovacích důvodů (CE) není povoleno svévolné přestavování a/nebo pozměňování produktů.
- Příklad nesmí být vystaven žádným extrémním teplotám (< -10°C / > +50°C), silným vibracím nebo silnému mechanickému zatížení.
- Tento produkt není žádnou hračkou a nenáleží do dětských rukou. Děti by mohly spolknout díly přístroje nebo se zranit
- Nedívejte se přímo do laserového paprsku.
- Laserové produkty třídy II jsou pro lidské tělo neškodné.
- Silný tlak a vibrace jsou přísně zakázány.

Použití:

Křížový laser je široce používán ve stavebním inženýrství, v různých stavebních jednotkách stavebního inženýrství, jako je tesař, zedník, malíř a elektrikář...

Může být také použit při řezání desek a zemních výkopech.... Má funkce původní nivelety a teodolitu.

Využívá laserové čáry k přesnému promítání pracovní vodící linie na pracovní objekt, takže proces výstavby je pohodlnější, časově úspornější a zároveň dokáže přesně zajistit kvalitu stavby.

1. Ovládání pomocí ovládacího panelu

Tlačítko H: přepínač horizontálních linií

Tlačítko V: přepínač vertikálních linií

Tlačítko D/S:

Prostřední tlačítko (diagram slunce) - pro venkovní použití, vnitřní / venkovní přepínací tlačítka.

(diagram vypnutí) – stisknutím na 5 sekund spustíte režim svahu a zapnete LED světlo na 5 sekund

2. Nabíjení

Při nabíjení svítí kontrolka červeně, zeleně, když je baterie nabitá.

Důležité bezpečnostní informace

1. Při používání nástroje se ujistěte, že je nástroj pevně spojen se stativem.
2. Když laser není používán, je uschován v pouzdře, uzamkněte spínače nástroje a udržujte nástroj po celou dobu suchý. Před zabalením by měl být otřen do sucha a umístěn ve větraném prostředí.
3. Pokud přístroj delší dobu nepoužíváte, vyjměte baterii.

Pokud se přístroj nepoužívá déle než 6 měsíců, měl by být zaslán zpět do místa údržby k překalibrování, aby byla zajištěna přesnost přístroje.

Upozornění

1. Po zapnutí přijímacího spínače začne blikat bublinkové podsvícení, což je normální signál indikující, že přijímač je ve stavu příjmu.
2. Laserová čára bliká pokud laser není v bezpečném a vodorovném rozsahu. Upravte hladinu pomocí výložníku.
3. Pokud je laserová čára rozmazaná, otřete skleněnou skořepinu čistou bavlněnou látkou.

Údržba a čištění

Produkt nevyžaduje žádnou údržbu. K čištění pouzdra používejte pouze měkký, mírně vodou navlhčený hadřík. Nepoužívejte žádné prostředky na drhnutí nebo chemická rozpouštědla (ředidla barev a laků), neboť by tyto prostředky mohly poškodit pouzdro produktu.

Recyklace:

Elektronické a elektrické produkty nesmějí být vyhazovány do domovních odpadů. Likviduje odpad na konci doby životnosti výrobku přiměřeně podle platných zákonných ustanovení. Šetřete životní prostředí a přispějte k jeho ochraně!

Záruka:

Na tento produkt poskytujeme záruku 24 měsíců. Záruka se nevztahuje na škody, které vyplývají z neodborného zacházení, nehody, opotřebení, nedodržení návodu k obsluze nebo změn na výrobku, provedených třetí osobou.